

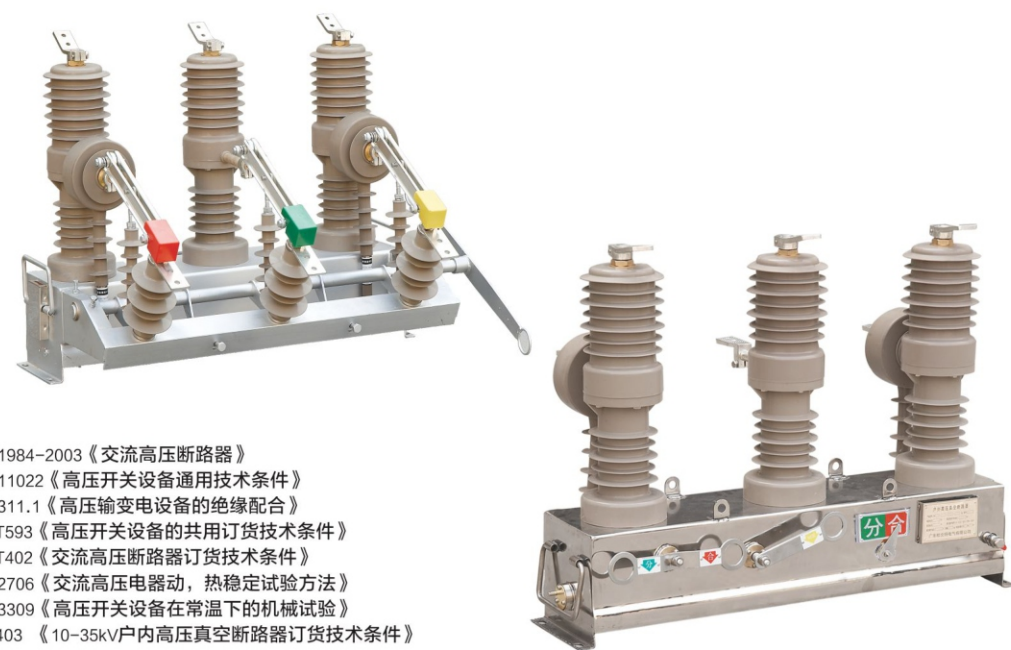
# ZW32-12 系列

## 户外高压真空断路器

Outdoor High Voltage Vacuum Circuit Breaker



绿色能源 电网系统 工业用电 轨道交通

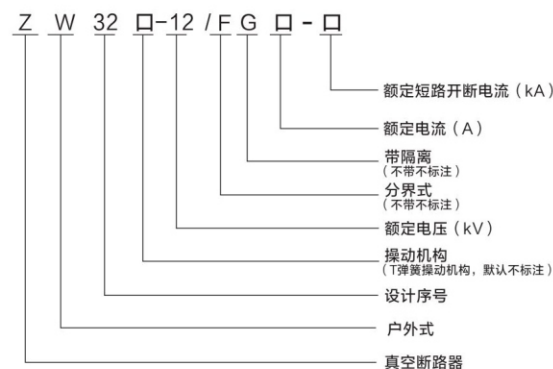


- GB 1984-2003《交流高压断路器》
- GB 11022《高压开关设备通用技术条件》
- GB 311.1《高压输变电设备的绝缘配合》
- DL/T593《高压开关设备的共用订货技术条件》
- DL/T402《交流高压断路器订货技术条件》
- GB 2706《交流高压电热器，热稳定试验方法》
- GB 3309《高压开关设备在常温下的机械试验》
- DL 403《10-35kV户内高压真空断路器订货技术条件》

### 概述

ZW32-12系列户外交流高压真空断路器（以下简称断路器）为额定电压12kV、三相交流50Hz的户外配电设备。主要用于开断、关合电力系统中的负荷电流、过载电流及短路电流。适用于变电站及工矿企业配电系统中作保护和控制之用，及农村电网频繁操作的场所。也可作为电网的分断开关，加装控制器后，可实现配网自动化。

### 产品型号说明



### 产品特点

- 装有真空灭弧室的柱上真空断路器开断性能稳定可靠，具有无燃烧和爆炸危险、安全、免维护、体积小、重量轻和使用寿命长等特点；
- 断路器采用全封闭结构，密封性能好，有助于提高防潮、防凝露性能；
- 断路器可装设二相或三相CT，输出二相或三相电力供三段式保护或智能控制器进行信息分析；
- 断路器的合、分闸可手动或电动操作，亦可遥控操作；
- 操动机构密封在开关箱体内部，可以有效避免开关因长期处于户外环境下而引起机构锈蚀；
- 操动机构新颖、简单、动作可靠、体积小机械寿命可达1万次；

### 使用环境

- 环境温度：不高于+40℃，不低于-40℃；
- 空气相对湿度：日平均值不大于95%，月平均值不大于90%；
- 海拔高度不超过2000米；
- 风压不超过700Pa（相当于风速34m/s）；
- 地震烈度不超过8级；
- 无火灾、爆炸、严重污秽、化学腐蚀以及剧烈震动的场所。
- 客户如有其它特殊要求，可在订货时提出，我公司给予最大满足。

### 主要技术参数

断路器的主要机械参数：

序号	参数名称	单位	数值
1	触头开距	mm	9 ± 1
2	触头超行程	mm	3.0 ± 1
3	分闸速度	m/s	1.2 ± 0.2
4	合闸速度	m/s	0.6 ± 0.2
5	触头合闸弹跳时间	ms	≤ 2
6	相间中心距离	mm	340 ± 2
7	三相分合闸不同期性	ms	≤ 2
8	各相导电回路电阻	μΩ	< 80(带隔离刀200)
9	重量	kg	约70

ZW32-12 SERIES

# ZW32-12 系列

## 户外高压真空断路器

Outdoor High Voltage Vacuum Circuit Breaker

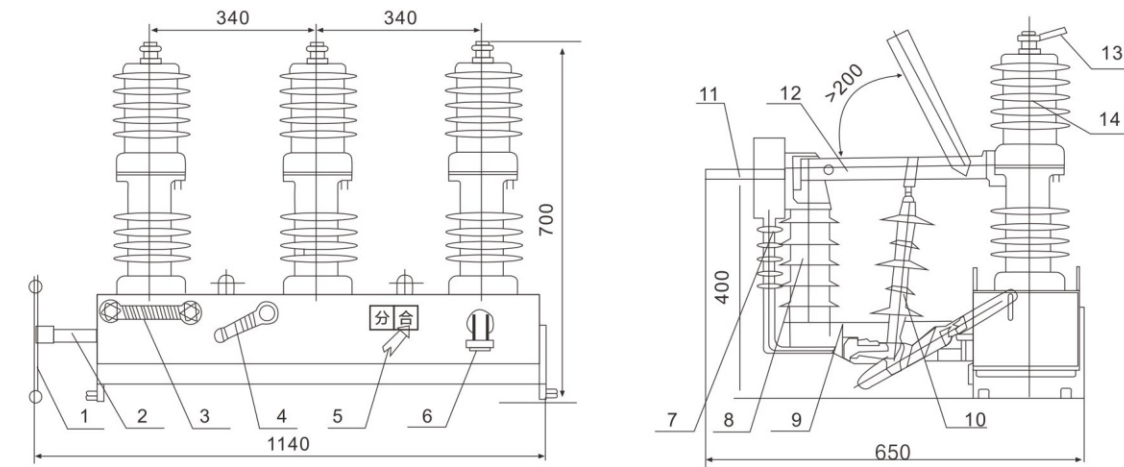


绿色能源 电网系统 工业用电 轨道交通



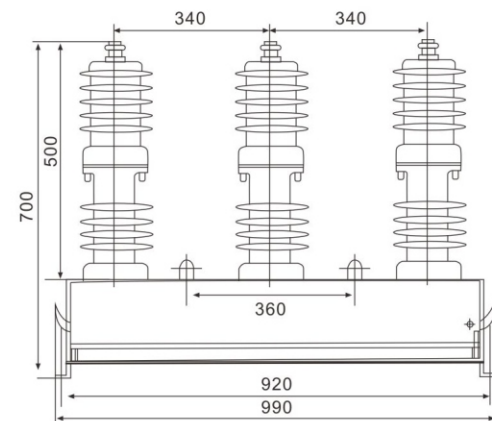
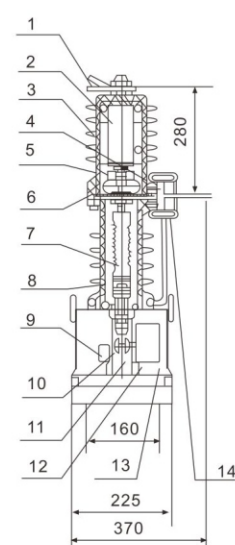
### 断路器的主要技术参数:

序号	参数名称	单位	数值
1	额定电压	kV	12
2	额定电流	A	630、1250
3	额定频率	Hz	50
4	工作耐压	干式(相间、对地/断口)	42/48
		湿式(相间、对地/断口)	30/36
5	雷电冲击耐受电压(峰值)(相间、对地/断口)	kV	75/85
6	额定短路开断电流	kA	20   25
7	额定短路关合电流(峰值)	kA	50   63
8	额定峰值耐受电流	kA	50   63
9	4S短时耐受电流	kA	20   25
10	额定操作循环		分-0.3s-合分-180s-合分
11	额定短路电流开断次数	次	30
12	机械寿命	次	10000
13	二次回路1min工频耐压	kV	2



序号	名称	序号	名称	序号	名称	序号	名称	序号	名称
01	操作手柄	04	断路器储能手柄	07	电流互感器	10	绝缘拉杆	13	接线板(出线端)
02	隔离主轴	05	分合批示	08	绝缘子	11	接线板(进线端)	14	断路器
03	断路器手动合手柄	06	接线插头	09	隔离架	12	隔离刀片		

### 外形及安装尺寸



序号	名称	序号	名称	序号	名称	序号	名称	序号	名称
01	上出线	04	下出线	07	绝缘拉杆	10	驱动连板	13	机构箱
02	灭弧室	05	导电夹	08	触头压力簧	11	机构输出轴	14	电流互感器
03	绝缘筒	06	软联结	09	分闸弹簧	12	操动机构		