

产品选型

T	QB	1	-	63	X	/	4P	50A	R
企业代号	产品类别	设计序号		壳架等级	产品代号		产品极数	额定电流	工作模式

符合标准: GB/T14048.11 IEC60947-6-1

名称	内容
企业代号	广东欧文特电气有限公司
产品类别	CB级 双电源自动转换开关
设计序号	1
壳架等级	63
产品代号	X:经济型 Y:消防型 N:智能型 M:迷你型 M1:迷你型带消防功能
产品极数	3P,4P
额定电流	6A~63A
工作模式	R=自投自复, S=自投不自复, F=II路优先

TQB1系列产品结构与特点

TQB1系列智能型双电源自动转换开关是由两台三极或四极的小型断路器、机械连锁传动机构、控制器等组成。其特点是：

- 具有体积小，结构简单；操作方便，使用寿命长，3P、4P均可提供；
- 开关切换驱动采用单电机驱动、平稳、无噪音、冲击力小；
- 具有机械连锁和电气连锁，切换可靠，手动、自动切换均可；
- 常用、备用断路器额定电流可以不同；
- 产品内装有接线端子供用户接线可以反映断路器(开或闭)状态；
- 两台断路器之间具有可靠的机械连锁装置和电气连锁保护，彻底杜绝了两台断路器同时合闸的可能性。
- 智能化控制器采用以单片机为控制核心，硬件简洁，功能强大，扩展方便，可靠性高；
- 具有短路、过载保护功能，过压、欠压、缺相自动切换功能与智能报警功能；
- 自动切换参数可在外部自由设定；
- 具有操作电机智能保护功能；
- 本装置带有消防控制电路，当消防控制中心给一控制信号进入智能控制器，两台断

TQB1系列产品主要技术参数

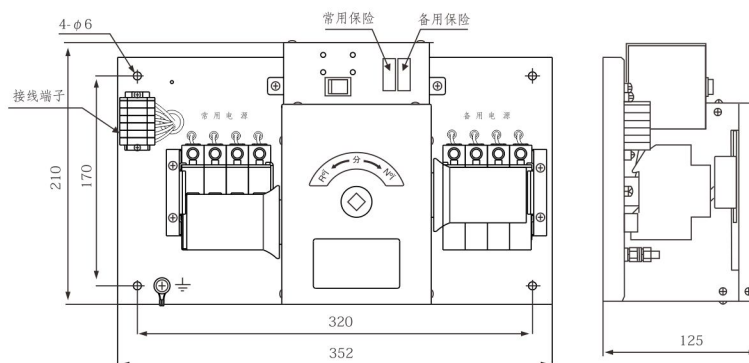
极数	额定工作电压 Ue(V)AC	额定电流 In(A)	额定频率 (Hz)	控制电压 (V)	切换时间	机械寿命 (次)
3P	400V	6, 10, 16	50/60	220V	1.5~3s	10000
4P		20, 25, 32 40, 50, 63				

N型 双电源

■ 外形及安装尺寸

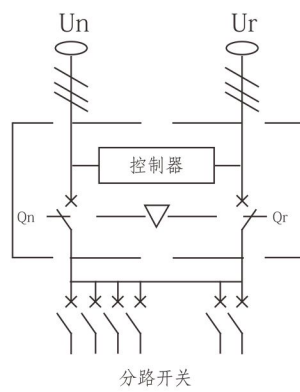


□ TQB1-63N



■ 接线方式

□ 端子接线图



U_n : 常用电源 U_r : 备用电源
 Q_n : 常用断路器 Q_r : 备用断路器

□ 端子接线图

